

## Lesni kompozit Forexia® (140x23 mm): montaža in zaš ita

Opozorilo! Tla obložena z lesnim kompozitom Forexia® so namenjena za uporabo na prostem. Proizvoda ni mogo e uporabiti kot strukturno komponento. Dovoljena obremenitev (konstantna dinami na obremenitev) je 450 kg/m<sup>2</sup> in mora biti enakomerno razporejena po površini. Zaradi vzdrževanja proizvod ni primeren za notranjo opremo. Pred namestitvijo preberite celotna navodila (zelo pazljivo preberite poglavje, ki govori o razmaku, ki ga morate upoštevati). Podjetje Silvadec ne prevzema nikakršne odgovornosti za poškodbe na materialu, ki so nastale zaradi nepravilne montaže, oziroma neupoštevanja navodil za namestitev. Garancije vam ne bomo priznali v primeru, e proizvod ne bo nameš en v skladu z navodili o montaži in vzdrževanju podjetja Silvadec.

### Orodje za montažo

Tla iz lesnega kompozita Forexia® režemo, luknjamo in nameš amo z uporabo standardnega orodja za obdelavo lesa; priporo amo diamantna rezila.

### Priprava tal

Tla morajo biti nameš ena pod nagibom (10 mm / 1 m), smer nagiba mora biti od objekta in to v isto smer kot odteka voda; najvišja to ka mora biti tako ob objektu. Tla so lahko nameš ena na ravno površino pod kotom (betonska ravna površina), na postavljeno podkonstrukcijo iz lesnega kompozita Forexia® ali na plasti no podkonstrukcijo. Prav tako ga lahko namestimo na kompakten teren, ki ni enak betonu. V tem primeru morajo biti nosilci trdno podprti, da ne prihaja do nihanja podkonstrukcije.

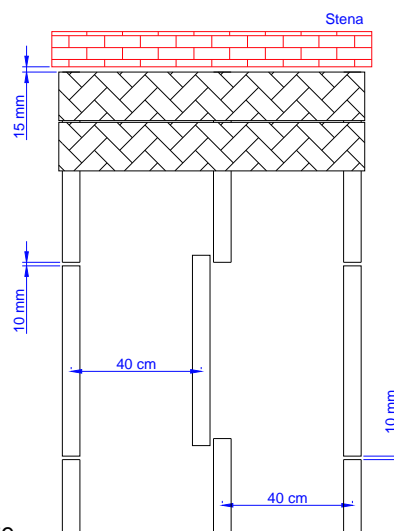
### Montaža podložne letve

Da bi omogo ili ustrezno zra enje, deske ne smete namestiti neposredno na podlago, temve na podložno letev Forexia®, alu letev ali trd les ustreznega preseka (prej obdelan ali tropski les), ki je visok in širok najman 50 mm. Podložna letev Forexia® (50x50 mm) ni strukturna komponenta. Polagamo jih na ravnem terenu (npr. betonska površina) po celi površini. Podložne letve Forexia® ne smejo biti predolgo v stiku z vodo. Podložne letve Forexia® ne nameš ajte na vodoodporno folijo. Podložnih letev Forexia® ne smete rezati po širini in višini, ampak samo po dolžini. Za montažo na obstoje o konstrukcijo kot podložno letev lahko uporabite trd les (prej obdelan ali tropski les).

Podporne letve Forexia® morajo biti nameš ene v dolo enih razdaljah, ki so razvidne iz spodnje tabele:

Kot med desko in podložno letvijo	90°	45°	30°
Max razdalja med osjo in osjo podložne letve	40 cm	20 cm	10 cm

Podložne letve Forexia® (trd les ali Alu letev) ne smejo biti nameš ene v beton. Podložne letve Forexia® ne smejo biti pri vrš ene na tla ali katerokoli drugo površino ena za drugo in se ne smejo lepiti. Ko dolo ite minimalno razdaljo 10 mm po dolžini med podložnimi letvami, pustite 15 mm razmaka med koncem podložne letve in zidom, da omogo ite pravilno odtekanje vode in temperaturna nihanja (glej skico).



Primer montaže

e tla niso popolnoma ravna, lahko uporabite trde PVC nosilce za uravnavanje višinske razlike. Te nosilce morate postaviti vsakih 30 cm po dolžini podložne letve (max razmik).

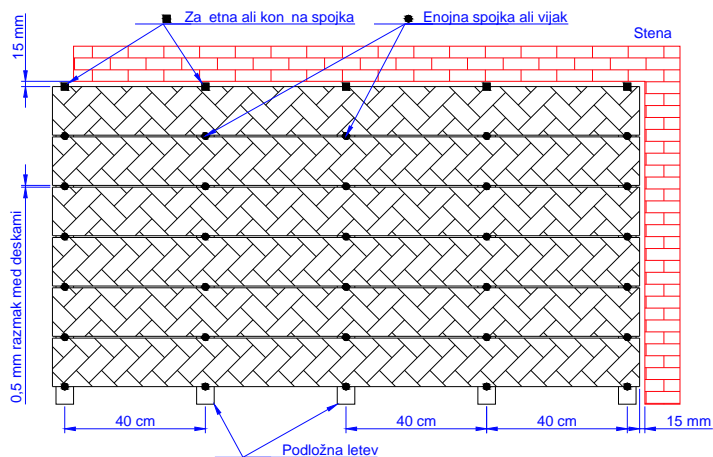
Podložna letev Forexia® mora biti nameš ena pod kon nimi deskami, ki pa morajo biti pri vrš ene na podložno letev Forexia®, da ne bi prišlo do poškodb zaradi teže deske (navpi no podpiranje ni dovoljeno). Da bi se temu izognili, predlagamo uporabo dvojne spojke za pritrditev štirih (4) letev naenkrat.

Predlagamo, da so podložne letve malo daljše od konca desk. Na koncu jih odrežemo z žago, tako se izognemo nepravilnemu (slabemu) podpiranju desk.

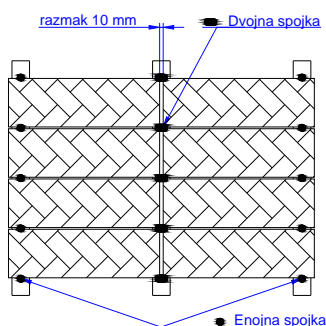
## Razdalja med talnimi letvami

Potrebna je razdalja 5 mm po širini, da omogoimo raztezanje materiala zaradi temperaturnega nihanja in odtekanja vode ter staljenega snega. Potrebna je razdalja 10 mm po dolžini med konci desk (preverite z dvema 5 mm PVC nosilcema ali spojkama), ki so krajše od 4 m. Uporabljajte PVC nosilce ali spojke za kontrolo razdalje širine in dožine desk.

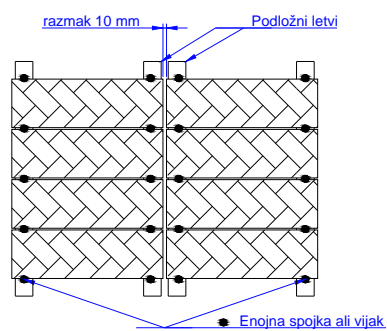
### Montaža deske



### Pritrjevanje z dvojno spojko



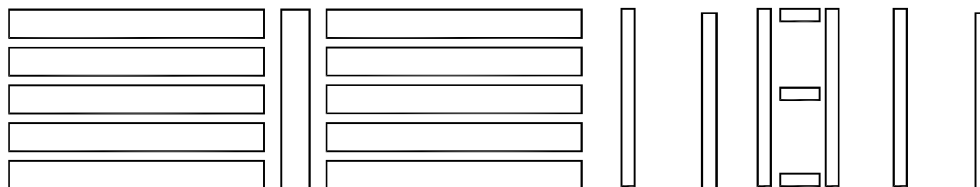
### Pritrjevanje z enojno spojko



## Primeri vzorcev polaganja poda

Namesto omejevanja dolžine desk, lahko poizkusite različne vzorce kot pri tlakovanju ali postavite deske pravokotno eno na drugo. Videz tal je vizualno atraktiven.

navpi na deska



Ob upoštevanju 5 mm razmaka med vsako desko in 40cm med podložno letvijo Forexia® je za m<sup>2</sup> potrebno:

- 7 mt desk, dimenzije 140x23 cm
- 3 m podložnih letev Forexia® (pozor! potrebujete več podložnih letev, ne uporabite dvojne spojke).
- cca. 18-20 spojk, odvisno od vzorca tal (enojna spojka mora biti uporabljena ob vsakem stiku deske in podložne letve Forexia®)

## Montaža desk in pritrjevanje

Vidna površina desk je brušena, da podlaga manj drsi. Nebrušena površina desk ne sme biti uporabljena kot zgornja vidna površina.

Predlagamo tri načine pritrjevanja s tremi različnimi vizualnimi učinki, z enostavno uporabo in hitro montažo. Uporabljajte PVC nosilce za kontrolo razmaka 5 mm po širini in 10 mm po dolžini med deskami.

Lepljenje ne priporočamo.

Priporočamo uporabo orodja za montažo in nerjavelne vijake.

Vijakov ne zategujte preveč.

### 1. Pritrjevanje s skritimi nerjavimi spojkami:

Spodaj opisani trije načini pritrjevanja s skritimi spojkami poenostavljajo montažo talne obloge Forexia®.

Spojke so dobavljive skupaj z vijaki. S spojkami ustvarite razmak med deskami.

Ne zmanjšajte razmaka med letvami s silo.

Samo naše spojke ustrezajo namestitvi desk.

Ne uporabljajte spojk drugih dobaviteljev za montažo naših izdelkov.

#### Enojna spojka



Pritrdite prvo letvo, vstavite spojko v utorec.



Ko postavite spojko, jo pritrdite na podložno letvo Forexia®.



Postavite naslednjo desko. Kontrolirajte razmak s pomočjo PVC distančnika.

#### Dvojna spojka



Montaža dvojne spojke je podobna montaži enojne spojke.



Dvojno spojko uporabimo za pritrditev širih koncev desk in prilagoditev razmaka po dolžini in širini. Kontrolirajte razmak s pomočjo PVC distančnika.

#### Za etna in končna spojka



Prvo in zadnjo desko lahko pritrdite z ustrezno spojko ali vijaki.

Ta spojka se pritrdi na podložno letvo Forexia®.

### 2. Nerjavna jeklena ploščica

Razmak je 5 mm.



### 3. Vijaki

Odmerite razmak med deskami od 5-8 mm. Zvrtnite luknjo vijača kot debelina vijaka in privijte vijak ravno z zgornjo površino deske.



## Zaključki talne obloge

Pred zaključitvijo s polaganjem desk, označite s rdečo črto višek desk in ga odrežite s krožno žago in odstranite odvečni material. Toleranca desk po dolžini znaša +/-1 cm. Dva zaključna profila (zaključna letva in kotna letva) morata biti pritrjena na deske ali podložne letve z min 50 mm dolgimi nerjavimi vijaki. Ohraniti morate razdaljo najmanj 5 mm po dolžini med konci profilov. Ne pritrjujte letve z žebelji. Priporočamo predhodno vrtnenje lukenj. Vijake morate privijati na vsakih 40 cm.

#### Zaključna letva: po dolžini desk



Zaključno letvo pritrdite z vijakom za podložno letvo. Pustite razmak 5 mm med zaključno letvo in konci desk.

#### Zaključna letva: po širini desk



Pritrdite zaključno letvo na desko.

#### Kotna letva



Ne glede na smer desk pritrdite kotno letvo na desko.

## Tehni ne podrobnosti

Za terase, položene na vodo nepropustne površine, moramo predvideti pokrove (odprtine v tleh) za dostop in iš enje tal. Za izdelavo pokrova oz. odprtin v tleh, uporabite gradbeni material (železo ali trd les). V te namene ne uporabljajte podložnih letev Forexia® ali desk Forexia®. Upoštevajte razmak (1 cm) okoli celega pokrova.

Ne pritrujte svetilk, ograj, ponjav za bazene neposredno na deske.

Upoštevajte razmak med vsakim elementom (svetilke, stebri...) in talno oblogo Forexia®.

Pokrova bazena ne smemo namestiti direktno na deske. Kolesa moramo postaviti na vodila tako, da se izognemo poškodbam tal.

Ne uporabljajte zaklju nih profilov (zaklju na letev, kotna letev) okoli bazena, temve uporabite kamen.

## Vzdrževanje

Talna obloga ni zahtevna za vzdrževanje.

Priporo amo iš enje talne obloge enkrat letno (poleti) z vodo in blagim detergentom.

Za iš enje razmakov med deskami uporabljajte strgalo, saj boste le tako ohranili dobro odvodnjavanje. Za obi ajno iš enje uporabite blag detergent in vodo.

Ob pojavu plesni/gliv na talni oblogi uporabite istila, ki vsebujejo klor (belila).

Mastne madeže in madeže od olja takoj o istite s sredstvom za razmaš evanje. V kolikor je potrebno uporabite še fini brusni papir in brusite v smeri brazd. Obi ajno ve ina mastnih madežev izgine v nekaj tednih izpostavljenosti UV žarkom. Ne uporabljajte topil. Ne nanašajte oljnih premazov ali barv na talno oblogo.

Praske na talni oblogi nekoliko obrusite, da izginejo.

Naši izdelki niso narejeni za notranjost, ki je malo ali ni izpostavljena vremenskim pogojem in UV žarkom.

Izpostavljenost vetru in dežju zadostuje za enostavno vzdrževanje.

Zaradi neenakomerne izpostavljenosti vlagi lahko pride do pojava madežev. Madeži izginejo ob u inkovanju UV žarkov.

Zato lahko talno oblogo enakomerno operemo z vodo in pustimo, da se posuši.

Ne uporabljajte talne obloge Forexia® v notranjih prostorih ali prostorih, kjer ni UV žar enja in zra enja. Za enostavno iš enje in vzdrževanje je potrebna minimalna izpostavljenost dežju in vetru.

## Skladiš enje in ravnanje s talno oblogo

Deske Forexia® morajo biti skladiš ene v zra nem prostoru z ravno in trdo površino. Pri tem mora biti vidna nebrušena površina, saj se boste s tem izognili bledenju barve na pohodni površini. Strogo upoštevajte navodila o skladiš enju in ravnanju z deskami Forexia®, ker so deske težje od ve ina podobnih lesenih talnih oblog.

### TEGA NE PO NITE !!!



Ne nameš ajte podložnih letev Forexia® v beton.



Pustite 10 mm razmak med podložnimi letvami Forexia®.



Ne lepите desk Forexia® z lepilom.



Ne vstavljajte ni esar v utore desk Forexia®.



Pustite 5 mm razmak med letvami Forexia® po širini in 15 mm razmak med koncem desk in zidom.

Forexia® ni obi ajni gradbeni izdelek. Prosimo vas, da obvestite zavarovalnico.

Ob neupoštevanju zgoraj navedenih navodil garancija ne bo veljavna.

Barva deske Forexia® se lahko v prvih nekaj mesecih nekoliko spremeni. V primeru ponovnega naro anja, boste opazili majhno razliko v barvi, ki pa bo izginila po nekaj mesecih.

Barva in brušena površina izdelka se lahko od dobave do dobave nekoliko razlikujejo, zaradi razli nih vrst žagovine. Barva in brušena površina nista predmet garancije.

25 letna garancija velja za vse dele lesenega kompozita na odpornost proti gnitju, insektom, glivam in plesni, ob pravilni uporabi in vzdrževanju.

Garancija velja le za zamenjavo poškodovanih delov (zaradi gnitja, gliv in insektov) brez demontaže in montaže.